



Eurospender RX5 Touchless

Berührungsloser Spender mit Sensortechnik zur Applikation von Hände-Desinfektionsmitteln und Waschlotionen



Highlights

- Aus stabilem, belastbarem Kunststoff
- Schlankes und modernes Design
- Zuverlässige sensorgesteuerte Dosierung von ca. 1,5 ml pro Hub
- Universeller Einsatz aller marktüblichen 500 ml Euroflaschen
- Multifunktionsell: als Wandspender und als Tischspender
- Einfacher Flaschen- und Pumpenwechsel

Produkteigenschaften

- Einstellbare Hubanzahl in drei Stufen
- Diebstahlsicherung des Spenders bei Wandmontage
- Leichte Montage selbst bei schwierigen Raumverhältnissen
- Optional: anklickbare Auffangschale
- Lieferung inkl. Wandplatte und Befestigungsmaterial

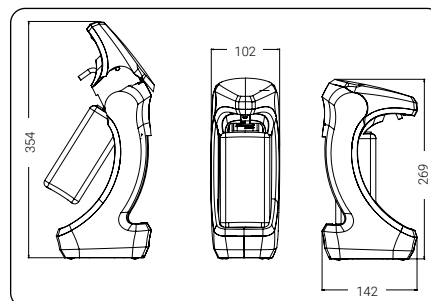
Aufbereitung

Das Gehäuse und die Rückwand lassen sich leicht reinigen sowie desinfizieren, z.B. mit den Bacillol® 30 Sensitive Tissues. Für die Desinfektion der Mehrwegpumpe, kann diese einfach vorn aus dem Spender entnommen und mit einer alkoholischen Schnell-Desinfektionslösung z.B. Bacillol® AF manuell aufbereitet werden.

Desinfektionsmittel vorsichtig verwenden. Vor Gebrauch stets Etikett und Produktinformationen lesen.

Technische Daten

Spender für 500 ml Flaschen



Fachberatung

HARTMANN SCIENCE CENTER

Tel: +49 (0) 40 - 54 00 6 -111

E-Mail: science-center@hartmann.info



Wir forschen für den Infektionsschutz
hartmann-science-center.com

Produktname	Produkteigenschaft	Artikelnummer	PZN	Versand-Einh. Packungen
Eurospender RX5 Touchless	für 500 ml Flaschen	981 730	16385491	1
Auffangschale	für Eurospender RX5 Touchless	981 732	16385522	1
Ersatzpumpe Kunststoff	für Eurospender RX5 Touchless	981 731	16385516	1

PAUL HARTMANN AG
 Paul-Hartmann-Straße 12
 89522 Heidenheim
 Deutschland

Tel. +49 (0) 7321-36-0
 Fax +49 (0) 7321-36-36
info@hartmann.info
www.hartmann.info