



BODE Eurospender 1 plus touchless

Robuster, berührungsloser Metallspender, der selbst stärkeren Belastungen standhält und hohen Hygieneanforderungen gerecht wird.



Highlights

- Vielseitiger Einsatz: zur Applikation von Hände-Desinfektionsmitteln, Wasch- und Pflegelotionen
- Berührungslose Produktentnahme
- Einfacher Pumpenwechsel durch Frontentnahme
- Alle marktüblichen Flaschen einsetzbar
- Einfacher und schneller Flaschenwechsel
- Einfache Bedienung und Reinigung

Details

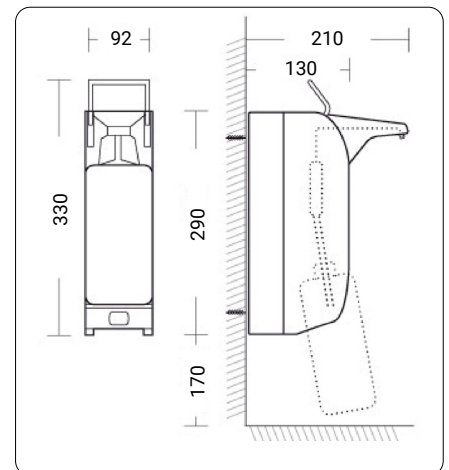
- Applikationsmengen einstellbar auf ca. 0,75 ml bis 1,5 ml je Hub
- Lange Batterielaufzeit dank niedrigem Energieverbrauch
- Leichte Montage selbst bei schwierigen Raumverhältnissen
- Lieferung inklusive Batterien, Befestigungsmaterial und Montage-/Bedienungsanleitung

Aufbereitung

Die Gehäuse, die Rückwand und der Bedienhebel lassen sich leicht reinigen sowie desinfizieren, z.B. mit den Bacillol® 30 Sensitive Tissues. Für die Desinfektion der Mehrwegpumpe, kann diese einfach vorn aus dem Spender entnommen und mit einer alkoholischen Schnell-Desinfektionslösung z.B. Bacillol® AF manuell aufbereitet werden.

Technische Daten

Spender für 350/500/1000 ml Flaschen



BODE Eurospender 1 plus touchless



Fachberatung
 HARTMANN SCIENCE CENTER
 Tel: +49 (0) 40 - 54 00 6 -111
 E-Mail: science-center@hartmann.info



Wir forschen für
 den Infektionsschutz
hartmann-science-center.com



Produktname	Produkteigenschaft	Artikelnummer	PZN	Versand-Einh. Packungen
BODE Eurospender 1 plus touchless	für 350 / 500 ml Flaschen	981 251	-	1
	für 1000 ml Flaschen	981 252	-	1
Auffangschale mit Halterung	für Spender 350 / 500 / 1000 ml	981 365	-	1
Auffangschale zur Wandmontage	für Spender 350 / 500 / 1000 ml	980 337	-	1
Ersatzauffangschale	für Spender 350 / 500 / 1000 ml	981 194	-	1
Ersatzpumpe Metall	für 350 / 500 ml Flaschen	981 258	-	1
	für 1000 ml Flaschen	981 249	-	1
Einmalpumpe Kunststoff	für 350 / 500 ml Flaschen	981 681	10764135	1
	für 1000 ml Flaschen	981 682	10763874	1
Montagewinkel	für Spender 350 / 500 / 1000 ml	980 347	03538467	1
Rückwand	für Spender 350 / 500 / 1000 ml	980 044	03538450	1

*Desinfektionsmittel vorsichtig verwenden.
 Vor Gebrauch stets Etikett und Produktinformationen lesen.*



Hilft. Pflegt. Schützt.

PAUL HARTMANN AG
 Paul-Hartmann-Straße 12
 89522 Heidenheim
 Deutschland

Tel. +49 (0) 7321-36-0
 Fax +49 (0) 7321-36-36
info@hartmann.info
www.hartmann.info